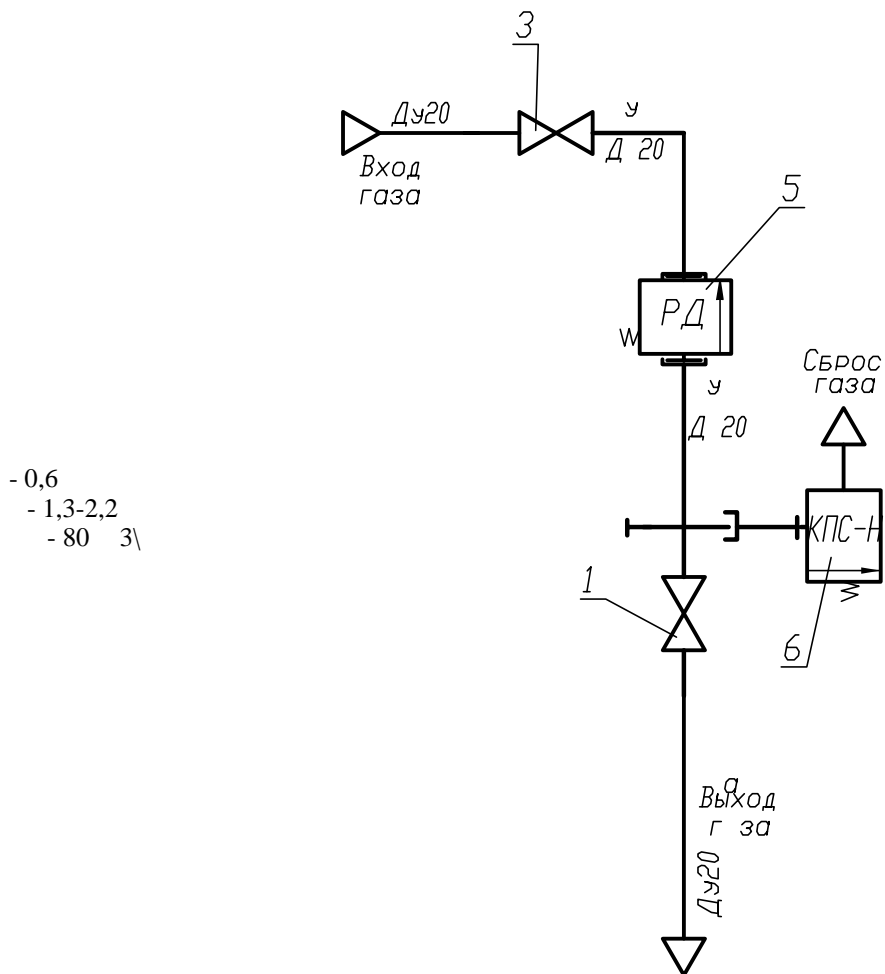


Функциональная схема ГРПШ-10МС



- 1,3- кран шаровой КШ-20 -2шт.;
 5- РД регулятор давления газа РДГК-10М;
 6- КПС-Н клапан предохранительный сбросной,

Габаритные размеры ГРПШ-10МС

