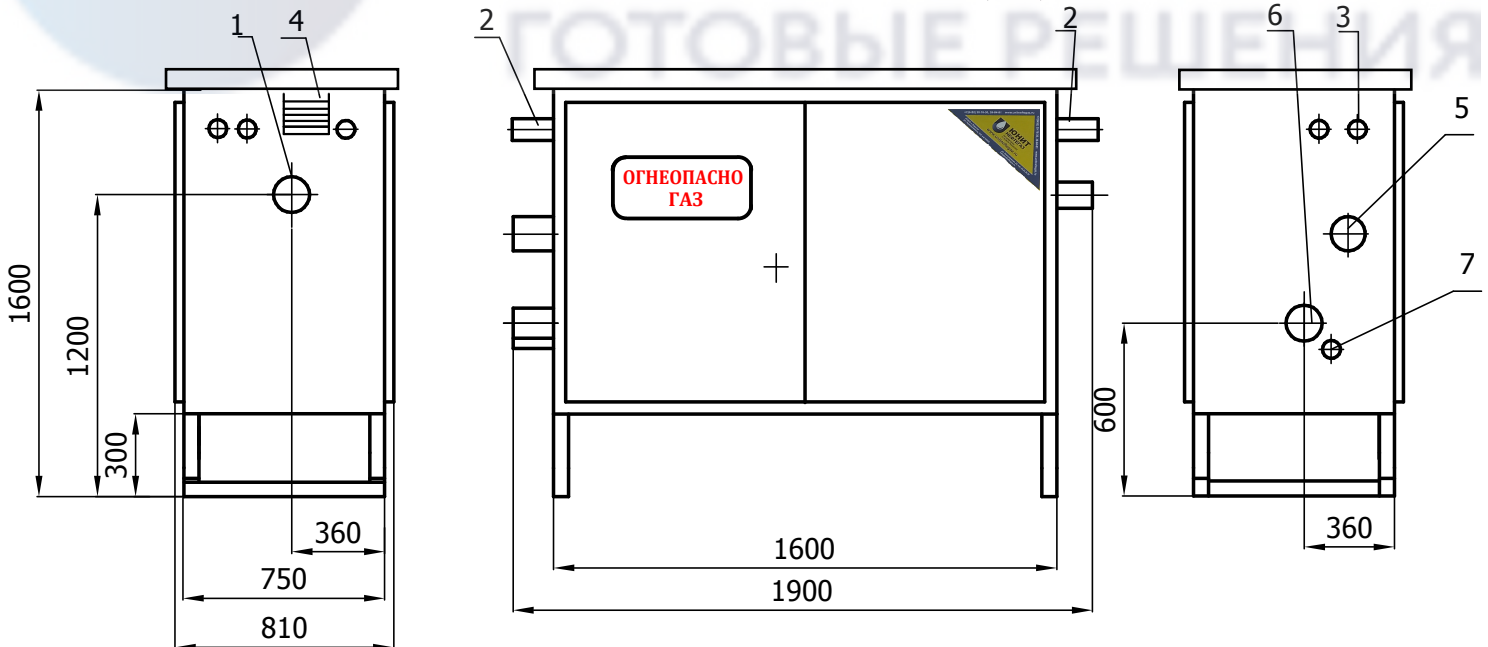


1-кран шаровой для манометра DN15 (11Б41п21)-2шт; 2-предохранительный сбросной клапан типа ПСК-25В-1шт; 3-кран шаровой КШ-20-4шт; 4-кран шаровой КШ-50-4шт; 5-фильтр типа ФГ-50 ипд-2шт; 6-регулятор давления газа РДБК1П-50/25 с КПЗ-50В-2шт; 8-манометр 1 МПа (комплектуется по дополнительному заказу)-1шт; 9-входной манометр МТ-10-1шт; 10-кран шаровой КШ-25-4шт.; 11-регулятор РДСГ-1-1.2-1шт.; 12-газовый обогреватель-1шт.

Габаритный чертеж - -00(06)



1-Рвх(Ду50); 2-продувочный патрубок (Ду20); 3-выход ПСК-25 (Ду25); 4-жалюзийная решетка; 5-вход ПСК-25 (Ду25); 6-Рвых(Ду50); 7- подвод импульса к регулятору (Ду25).

* -

Размеры в процессе производства могут незначительно измениться.

ООО "Юнитнефтегаз" +7(8452) 39-84-81, 39-76-30 info@td-unitneftegaz.ru

WWW.UNITNEFTEGAZ.COM WWW.TD-UNITNEFTEGAZ.RU